

# CAMPANA DE ALARMA DE 6"

## AE/V-B6

### Descripción

Además de para el aviso de fuego, la campana AE/V-B6 es una opción popular para muchas aplicaciones, como escuelas y fábricas donde a veces se puede usar como una señal para el cambio de clase y los avisos de pausa. Incorpora micromotor para accionar el sonido.

Bajo consumo de corriente.

#### Características

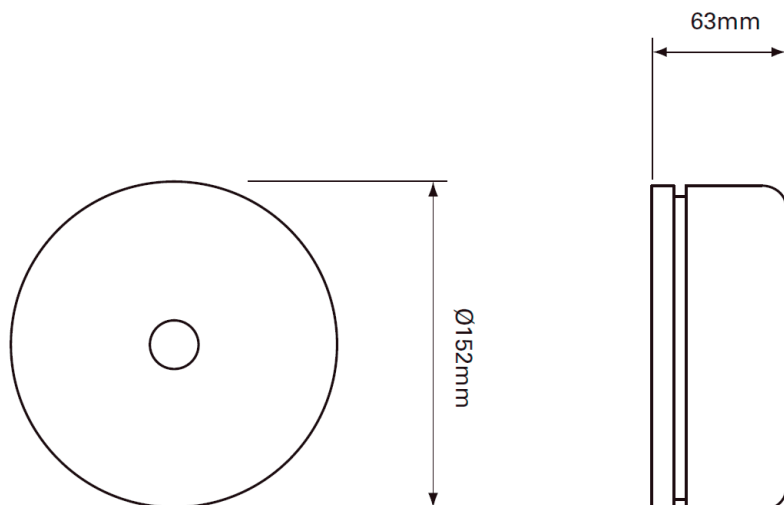
- Alta salida de sonido
- Diseño clásico
- Instalación simple
- Para uso con o sin fuego

#### Beneficios

- Entrega hasta 95dB(A)
- Sonido fácilmente reconocible para un reconocimiento instantáneo
- Fácil de instalar con una base de fijación múltiple
- Uso flexible



### Dimensiones



### CARACTERÍSTICAS TÉCNICAS

Voltaje	20-28Vcc
Corriente	25mA (típica) @ 24V
Salida de sonido	95dB(A) 24V
Monitoreo	polaridad inversa
Temperatura	- 10°C a + 55°C
Protección	IP21C
Materiales	Gong - Acero, Base - Policarbonato
Peso	0,85Kg
Colores	Gong - Rojo Base - Negro